

我们致力于提供更加节能、高效、安全的服务，为客户持续创造价值  
We are devoted to provide more energy-saving, efficient, safe services, continue to create value for our customers.

彬野产品的性能和质量是我们取得成功的基石，我们将一如既往的为全球客户提供优质的产品和完善的售后服务。  
Excellent performance and high quality of BNYEL are the cornerstone of our success, we provide quality products and perfect after-sale services to the customers from home and abroad.

# BNYEL



## 智能提升设备 产品手册



微信公众平台

**彬野起重机械（上海）有限公司**  
BNYEL CRANES (SHANGHAI) CO.,LTD.

地址：上海市嘉定区汇仁路1800号  
电话：+86-021-6155 9520 邮编：201806  
传真：+86-021-5958 8259  
邮箱：sales@bnyel.com  
网站：www.bnyel.com

 24小时  
服务热线 4008 292 822

彬野起重机械（上海）有限公司

# 01

## 1. 杉野IAD-H系列智能辅助提升设备

1.1 成套整机

1.2 手柄类型

1.3 扩展按键手柄

1.4 可选配件

1.5 夹具设计

1.6 安装方式



## 彬野IAD-H系列智能辅助提升设备



> IAD-H系列  
智能辅助提升设备

我公司生产的智能辅助提升设备是由伺服驱动器、伺服电机、减速机等组成并由微处理器控制。它具有易操作、精度高、智能化、速度可控及安全可靠等特点。能够提高生产效率和降低操作人员工伤风险。

智能辅助提升设备组件	
组件名称	数量
主机	1
螺旋线缆	1
手柄	1

在选择智能辅助提升设备时，若要求非常高的提升精度和速度，建议您选用恒辉智能辅助提升设备。我公司生产的智能辅助提升设备具有准确的定位、自如的响应能力，电动葫芦、气动葫芦与本产品不具备可比性。

### > 主机

智能辅助提升设备主机组件主要承担为设备提供准确的控制、提升所需动力及信号处理。

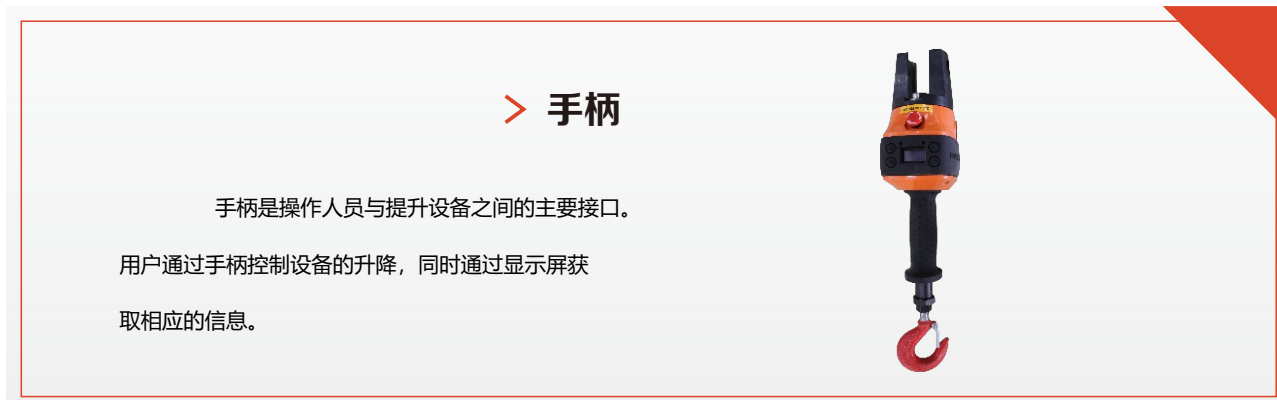


主机主要部件	
部件名称、规格	数量
伺服驱动器	1
伺服电机	1
E830主控板	1
智能传感器	4



## > 螺旋线缆

螺旋线缆的作用是在主机与手柄之间传输信号，传输的信号包括提升方向、提升速度、急停信号及故障信号等。



## > 手柄

手柄是操作人员与提升设备之间的主要接口。用户通过手柄控制设备的升降，同时通过显示屏获取相应的信息。

手柄主要部件	
部件名称、规格	数量
LCD显示屏	1
E831手柄控制板	1
E837手柄显示板	1
E835/E836手柄滑环板	1
光电传感器	1

## > 产品优势

### 码垛

此功能可以实现负载逐层准确定位停止。

### 速度可控

智能辅助提升设备能够实现与操作人员的同步移动，速度可快可慢。

### 负载自动定位

此功能可根据负载重量的不同，设备准确定位于预先设置的不同高度。

### 超高性价比

智能辅助提升设备通过提高工人的劳动效率，从而大大提高工厂的生产效率。

### 自动归位

该功能可以允许用户通过触发自动归位信号，设备自动快速回至预先设置的位置。

### 红外传感器

智能辅助提升设备的手柄内置红外传感器，当传感器无信号时，系统将禁止设备运行。

### 超高的速度

智能辅助提升设备的最大提升速度可达到40米/分钟，比传统提升设备的提升速度快2倍。

### 安全可靠

我公司生产的智能辅助提升设备通过CE认证，安全可靠，能够降低工伤事故的发生。

### 高精度定位

我公司的智能辅助提升设备能够实现定位精度在1毫米内，从而确保能够用于提升精密、易碎的负载。

### 防反弹技术

该技术是保证悬浮模式下，设备不会因负载重量突变发生超速、跌落，从而减少潜在严重的伤害发生。

### 悬浮模式

智能辅助提升设备配置有“悬浮模式”，操作人员仅需向负载施加向上或向下的力即可移动物体至任意位置。

### 超载保护

智能辅助提升设备配备有称重传感器，能够实时检测当前负载重量。当负载超过110%额定负载时会自动保护，此时设备无法提升负载。

### 双悬浮

该功能可允许设备一直保持在悬浮模式下，实现悬浮负载在夹具重量和夹具+工件重量之间随意切换，特别适用于在悬浮状态下进行工件的定位安装等情况。

### 空载减速

在实际应用中，操作人员往往希望负载在脱离工作台（托盘、地面）的过程中以较慢的速度稳定运行，之后恢复至较快的运行速度。空载减速功能为设备在提升负载过程中，提供一段时间的缓冲减速过程。



### > 使用IAD-H080, IAD-H200, IAD-H300, IAD-H600智能辅助提升设备可实现:

- 起重高配比: 80kg, 200kg, 300kg, 600kg的起重量
- 速度高配比: 最高40米/分钟
- 响应能力: 自如的加速及极速
- 产品损坏率低、投资回报快
- 事故风险低
- 良好的环境自适应能力(防尘、耐潮)



### > 智能辅助提升设备应用场合

- 汽车行业 (含发动机、变速箱、新能源电池组装等)
- 精加工
- 机械制造、加工
- 能源行业
- 重复性高的搬运工作
- 产品零部件组装
- 仓库装卸
- 产品分装等

### > 我们承诺

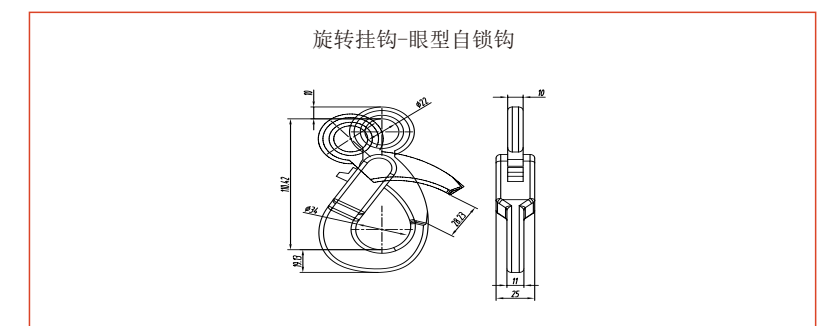
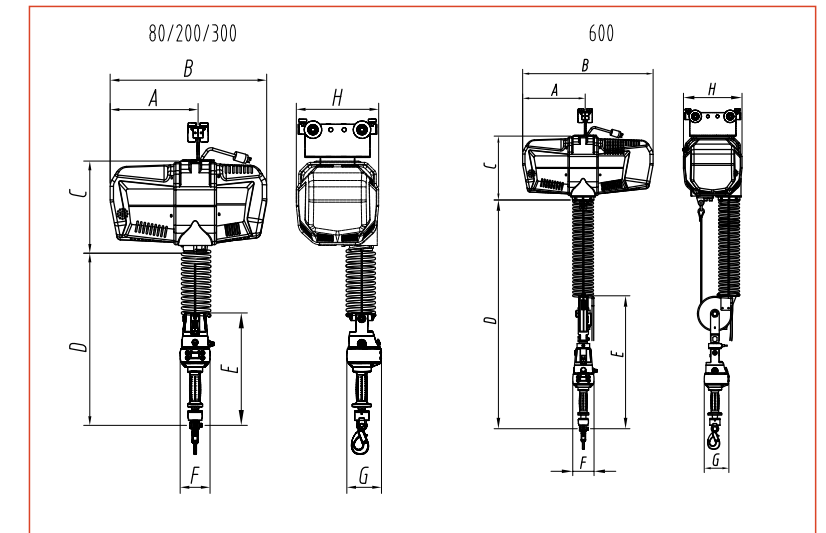
- > 合理的性价比——良好的品质, 低廉的价格
- > 诚信质保
- > 良心化售后服务
- > 短期快速交货
- > 设备安装简易、操作简单
- > 负载定位轻松
- > 提高生产效率
- > 提高安全性

### > 基本参数

IAD-H080/IAD-H200/IAD-H300/ IAD-H600智能辅助提升设备技术指标				
最大提起重量 (重物和夹具) (KG)	80	200	300	600
最大提升速度——手动模式 (m/min)	40	30	15	7.5
最大提升速度——悬浮模式 (m/min)	36	27	13.5	6.75
有效行程 (m)	3.3	3.3	3.3	1.5
额定功率	750W	1500W	2000W	2000W
噪音	≤80dB			
主电源 (VAC)	单相 220V±10%		三相 220V±10%	
限位	硬件限位、软件限位			
工具可用电源	24VDC、0.5A			
控制方式	伺服控制 (位置控制)			
提升介质	φ5.00mm 19X7			φφ6.5mm 19×7
工作环境温度范围	-10~60°C			
工作环境湿度范围(无凝结)	0-93%			
重量显示精度	±1%额定起重量			
冷却方式	自然风		自然风或强迫风	

### > 尺寸

尺寸	起重量	80	200/300	600
A		359		
B		639	749	
C		375.5	384	
D		702	1312	
E		458	763	
F		122		
G		142		
H		336		



## 手柄类型



### > H360 (可选带气路) 远程安装滑动手柄

特点: 可根据手柄把手的位移量来控制设备运行的速度和方向; 手柄内置光电传感器, 可有效防止误操作, 安全可靠; 配置有显示屏, 可随时查看相关信息, 如: 位移数据、操作模式等;

适用于高度有限, 操作人员无法靠近负载的场合。该手柄可集成在终端夹具上或固定于外侧。

### 同轴压力手柄 (可选带气路) <

特点: 可根据施加在手柄把手上下方向的力来控制设备运行的速度和方向; 手柄内置光电传感器, 可有效防止误操作, 安全可靠; 配置有显示屏, 可随时查看相关信息, 如: 位移数据、操作模式等; 手柄内置滑环组件, 可有效的防止弹簧线、钢丝绳的扭结。适用于操作人员可触及的高度及负载体积较小的工位, 相对于同轴滑动手柄该手柄更适应频繁的物料搬运; 注: 操作同轴压力手柄时, 手柄把手套不发生运行。



### 同轴滑动手柄 (可选带气路) <

特点: 可根据手柄把手的位移量来控制设备运行的速度和方向; 手柄内置光电传感器, 可有效防止误操作, 安全可靠; 配置有显示屏, 可随时查看相关信息, 如: 位移数据、操作模式等; 手柄内置滑环组件, 可有效的防止弹簧线、钢丝绳的扭结。

适用于操作人员可触及的高度及负载体积较小的工位;



### > H360 (可选带气路) 全触控手柄

特点: 根据内置压力传感器来控制设备运行的速度和方向; 手柄模块两侧可增加任意外形的把手; 配置有显示屏, 可随时查看相关信息, 如: 位移数据、操作模式等;

集成性强, 适应集成在终端夹具上。



### > H360 (可选带气路) 垂直式无级变速手柄

特点: 可根据手柄把手的方向操作按键按压的幅度来控制设备运行的速度, 达到无级变速; 配置有显示屏, 可随时查看相关信息, 如: 位移数据、操作模式等;

适用于高度有限, 操作人员无法靠近负载的场合。该手柄可垂直悬挂于主机下方或安装在终端夹具上。



### > 无线遥控手柄及接收器

通过按键可以实现快速上下运动、慢速上下运动、切换悬浮、切换悬浮卸载等功能。

适用于负载较大、行程较长的场合。

注: 速度大小、功能类型可自定义。

## 扩展按键手柄



### > 无级扩展单按键手柄

与无级手柄配合使用，适用于高度有限，操作人员无法靠近负载的场合。同时提供单按键开关，该按键可用于扩展功能使用，也可用于控制外部设备，如气阀、电磁阀等。该手柄可垂直悬挂于主机下方或安装在终端夹具上。

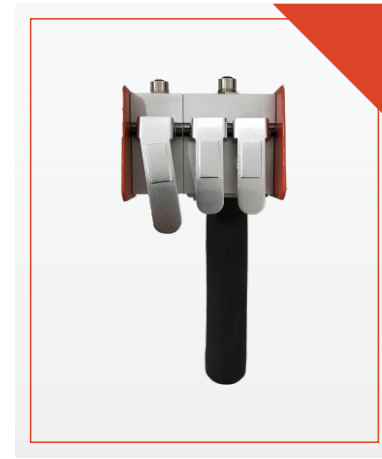
### 无级扩展双按键手柄 <

与无级手柄配合使用，适用于高度有限，操作人员无法靠近负载的场合。同时提供双按键开关，该按键可用于扩展功能使用，也可用于控制外部设备，如气阀、电磁阀等。该手柄可垂直悬挂于主机下方或安装在终端夹具上。



### > 远程同轴扩展按键手柄

与远程安装滑动手柄配合使用，适用于高度有限，操作人员无法靠近负载的场合。同时提供单路按键开关，该按键可用于扩展功能使用，也可用于控制外部设备，如气阀、电磁阀等。该手柄可集成在终端夹具上或固定于外侧。



### > 扩展三按键手柄

手柄提供三路按键开关，该按键可用于扩展功能使用，也可用于控制外部设备，如气阀、电磁阀等。适用于双按键控制无法满足于使用要求或设备升降和控制按键需分离的场合。该手柄一般集成在终端夹具上。



### > 扩展四按键手柄

手柄提供四路按键开关，该按键可用于扩展功能使用，也可用于控制外部设备，如气阀、电磁阀等。适用于三按键控制无法满足于使用要求或设备升降和控制按键需分离的场合。该手柄一般集成在终端夹具上。

可选配件

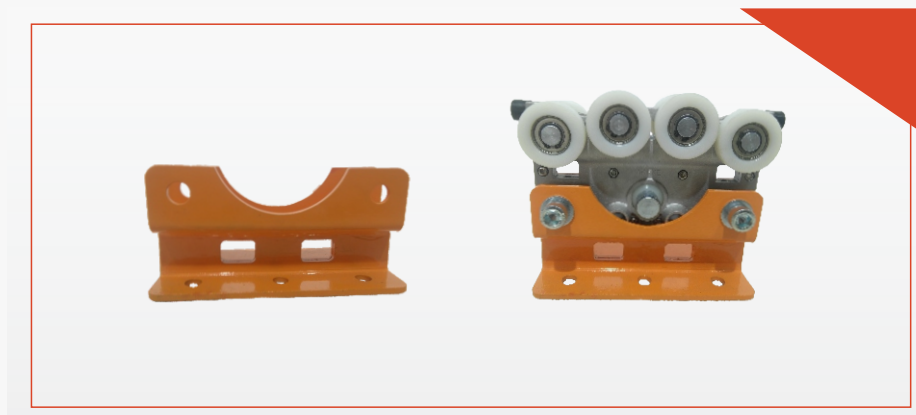


> 扩展I/O盒  
(功能可选带PLC)

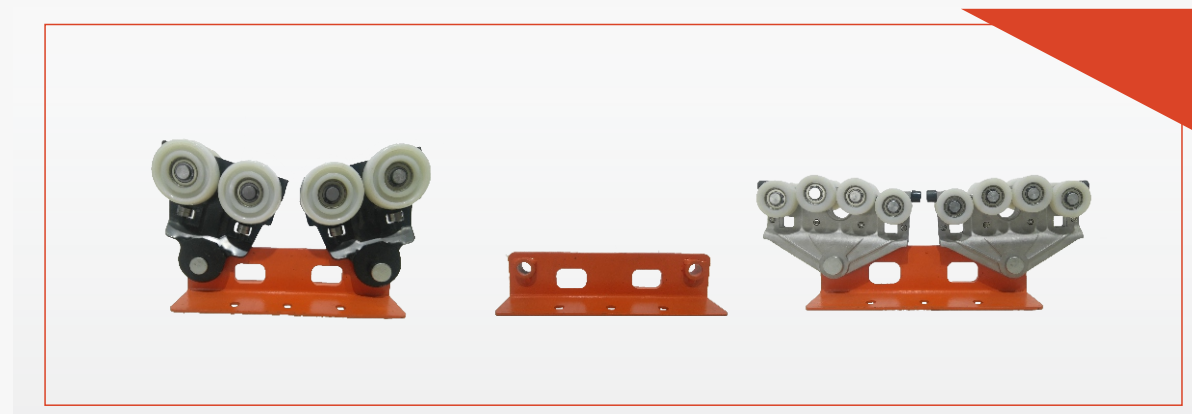


> 动滑轮

可选配件

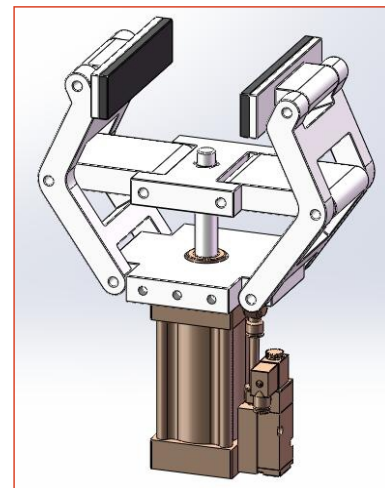
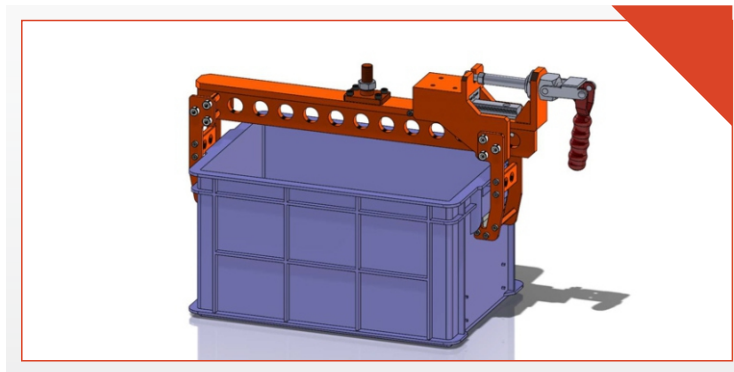


∨  
EEPOS 铝轨转接板



∨  
KBK II 型 转接板

### 夹具设计



夹具可根据客户现场需求定制

### 安装方式



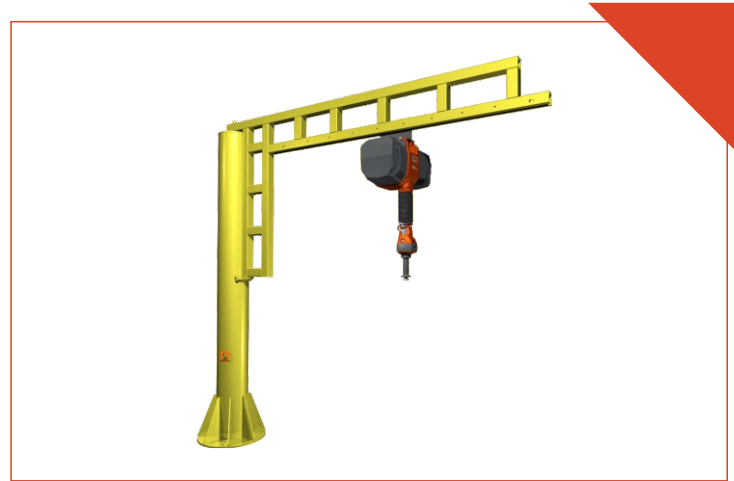
< 折臂吊

∨ 单轨





悬臂吊 >



< 移动悬臂吊

桁架 >

