

起重搬运技术 创新者



轻型起吊系统

BNYEL®



提高物料搬运行业标准20年

彬野起重为市场提供了领先的创新轻量级，便携式和安全的起重设备。

所有产品的设计完美体现了低成本所带来的高价值，具有通用性、规范性、模块化的优势。优异的产品遍布欧洲、亚洲、美洲、澳大利亚、中东及其它地区。我们不断地提高产品的质量和服务，以确保保持在市场的最前沿。所有产品经过严格的测试并验证合格后才推广。所有产品严格执行中国、德国、欧洲等标准。

COCAN轻载起重机系统

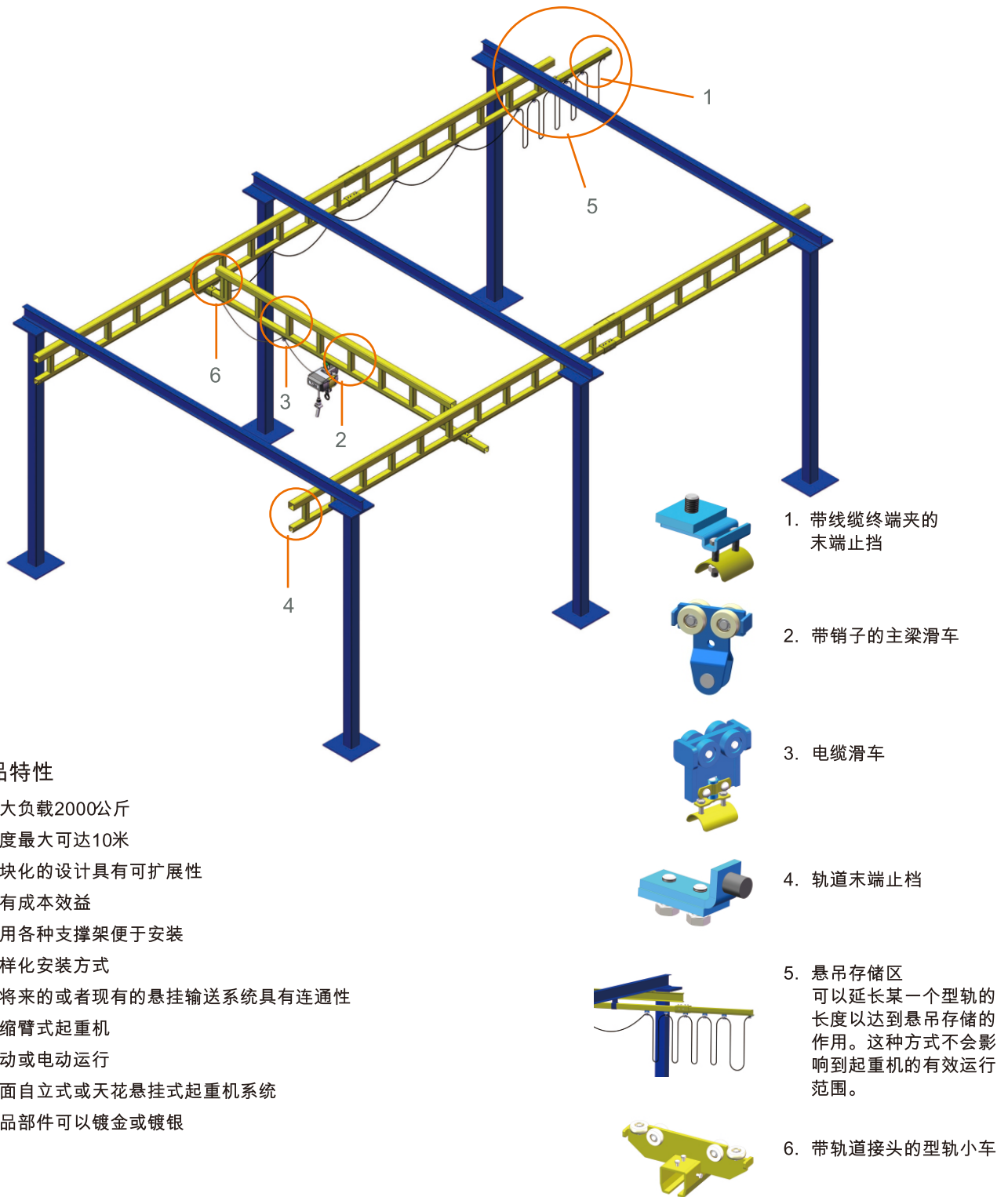
额定载荷可达 2000 公斤、跨距可达 10 米的经济有效的解决方案！

COCAN轻载起重机系统为传统的悬挂起重系统提供符合人体工程学以及具有成本效益的解决方案，尤其是那些对于高度和空间都受限的应用中。

COCAN模块化的设计，可以在大量的实际应用中实现多功能多样化且安全可靠的悬挂输送方案。

坚固耐用的设计能力以及高标准的要求确保了超长使用寿命以及低维护次数。

我们的产品系列包含：滑动门系统、悬挂输送系统、电缆悬吊系统、防坠落制动系统以及轻载起重机系统。



产品特性

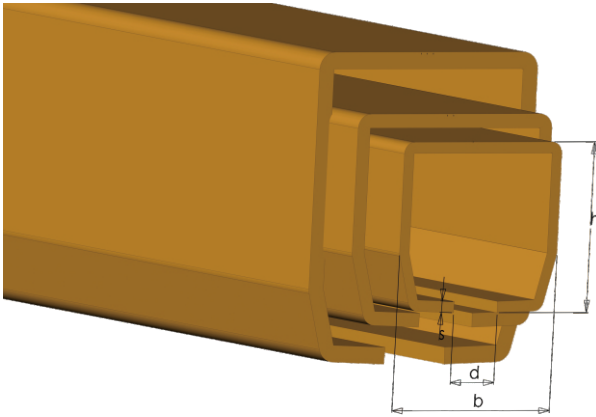
- 最大负载2000公斤
- 跨度最大可达10米
- 模块化的设计具有可扩展性
- 具有成本效益
- 采用各种支撑架便于安装
- 多样化安装方式
- 与将来的或者现有的悬挂输送系统具有连通性
- 伸缩臂式起重机
- 手动或电动运行
- 地面自立式或天花悬挂式起重机系统
- 产品部件可以镀金或镀银

轻载起重机技术参数

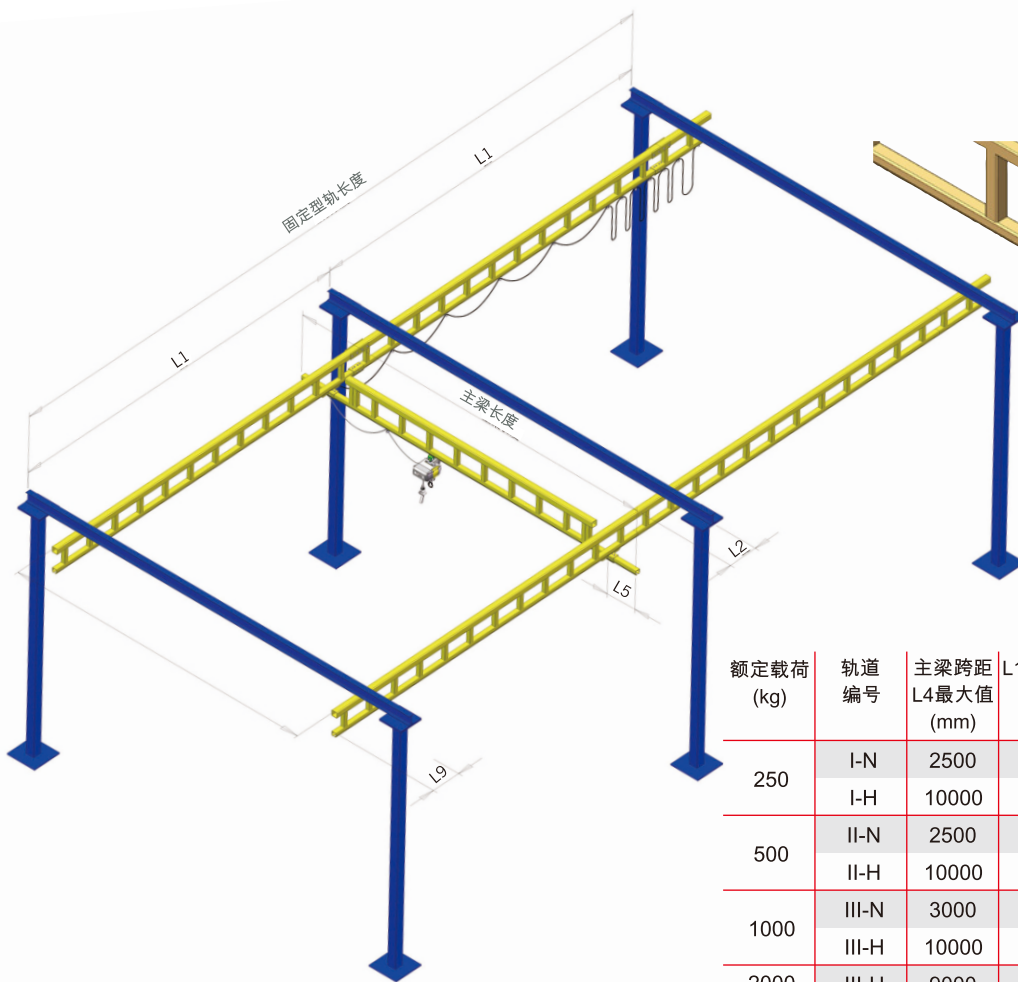
我们的三种尺寸规格的轨道能够适用于各种负载起重重量，最大负载可达2000公斤。

COCAN轨道的斜面设计很好地确保了轨道内滑车的直线型并且减少了轨道内灰尘的累积。这样就确保了滑车能够在轨道内顺畅地运行，并且延长了轨道的使用寿命。

操作 COCAN 轻型起重机时，仅需要负载起重重量1-4%的力。

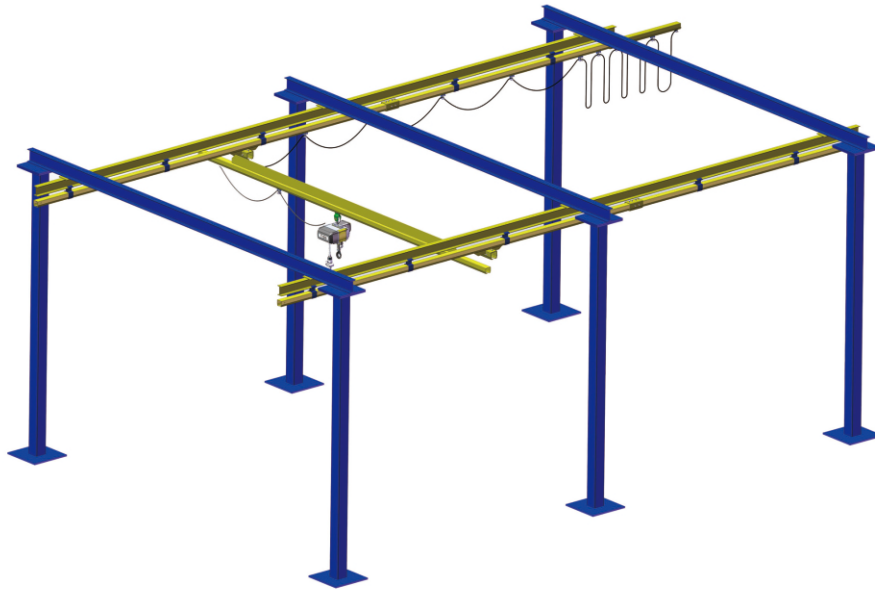


轨道编号	尺寸			
	h (mm)	b (mm)	d (mm)	s (mm)
I	60.00	65.00	18.00	3.60
II	75.00	80.00	22.00	4.50
III	110.00	90.00	25.00	6.50



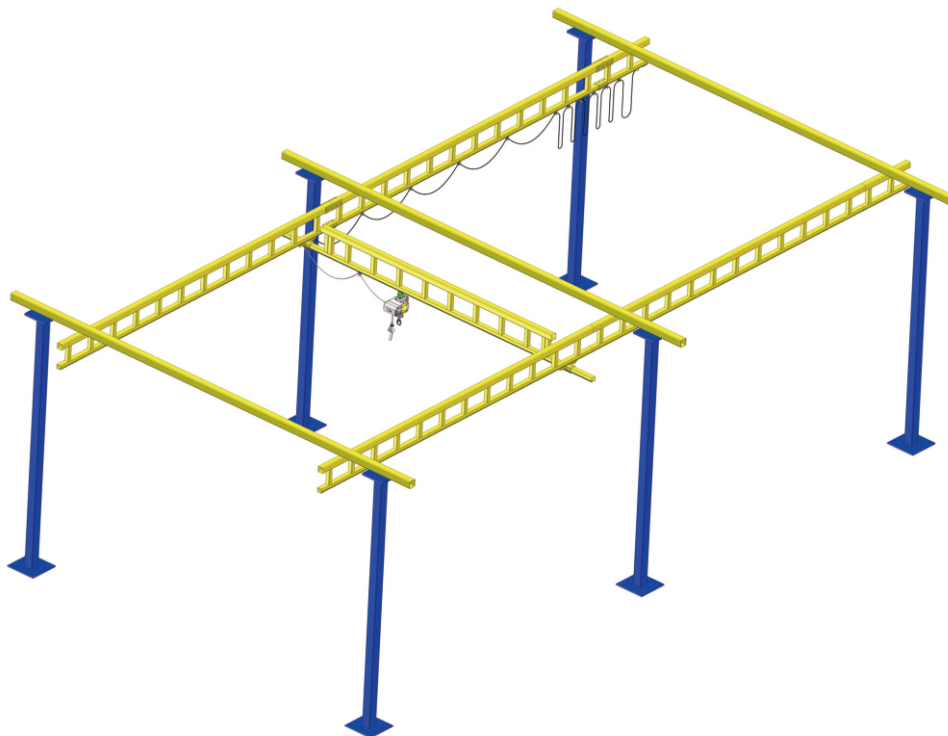
额定载荷 (kg)	轨道 编号	主梁跨距 L4最大值 (mm)	L1最大值 (mm)	L2最大值 (mm)	L5最大值 (mm)	L9最大值 (mm)
250	I-N	2500	1900	1200	600	1200
	I-H	10000	9000	1200	600	1200
500	II-N	2500	1800	1200	600	1200
	II-H	10000	9000	1200	600	1200
1000	III-N	3000	2000	1200	600	1200
	III-H	10000	9000	1200	600	1200
2000	III-H	9000	8000	1200	600	1200

自立式起重机主要应用于顶部无法进行吊装的情况下。通常情况下为了达到较大的跨距，主梁一般采用加强型轨道，而型轨通常采用普通轨道并直接固定在顶部相平行的工字钢梁上。



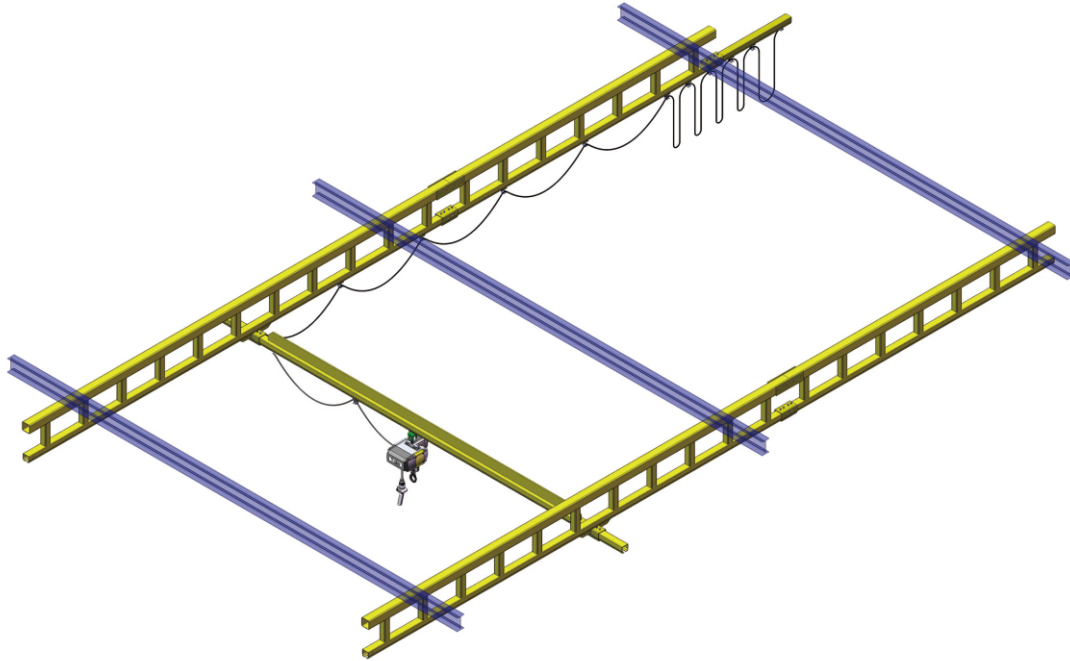
采用桁架式轨道的自立式起重机

采用桁架式轨道可以增加支撑吊点间距，因此不需要安装型轨顶部相平行的工字钢。这种情况下安装也简便了很多，节约了安装时间。



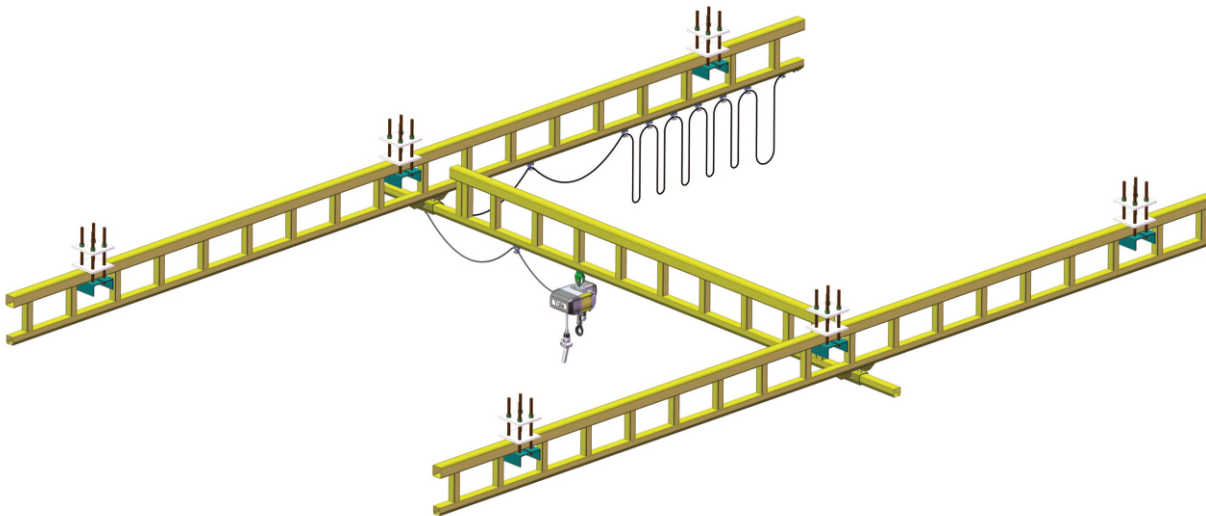
采用普通轨道的悬挂式起重机

悬挂式起重机主要应用于地面空间受限的情况下。由于起重机直接悬挂于顶部、地面上不需要立柱，因此地面工作区域可以用作其它用途。然而，悬挂式起重机需要合适的顶部支撑结构。当顶部吊点间距较小时，可以采用将普通型轨道直接吊装在工字钢下的方式。



采用桁架式轨道的悬挂式起重机

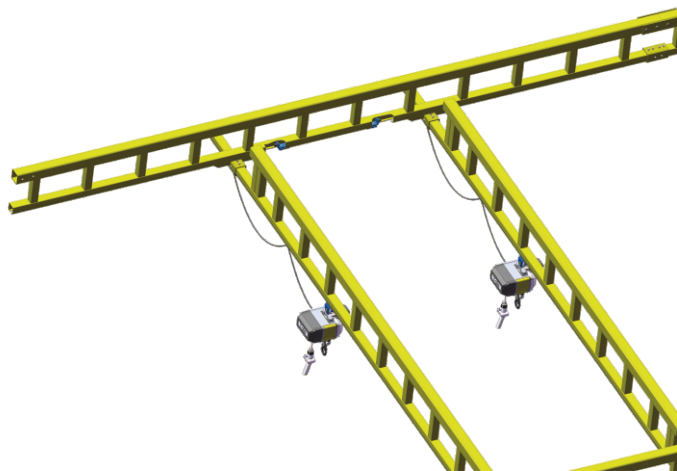
当顶部吊装钢结构受限时，可采用桁架式轨道以便减少吊点的数量。



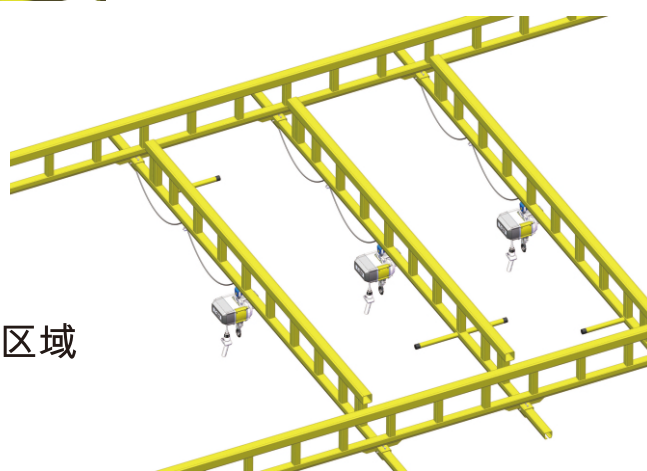
多主梁起重机

当需要有多名操作人员在同一区域同时工作时，可以采用多主梁起重机。我们通常可以采用多种形式的缓冲区域防止起重机主梁之间相互干涉。通过这种方式也可以实现用小规格的型轨承载多个主梁。比如，用500公斤承载能力的型轨可以同时承载两组500公斤承载的主梁。当然，为了防止型轨上的负载超载，我们需要采用缓冲区域保持主梁之间的间距。

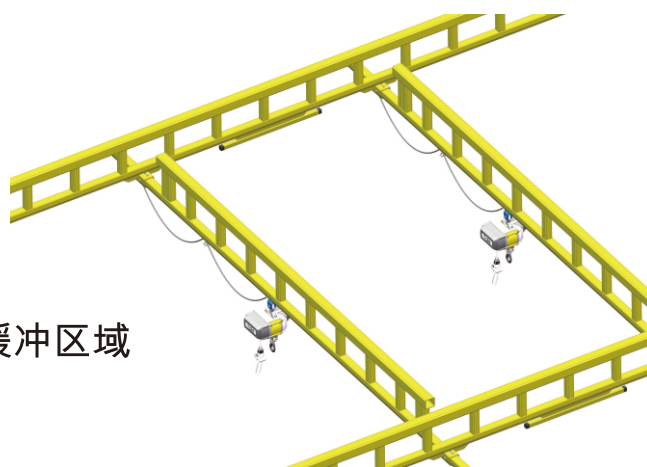
采用轨道末端止挡作为缓冲区域



采用隔离杆作为缓冲区域

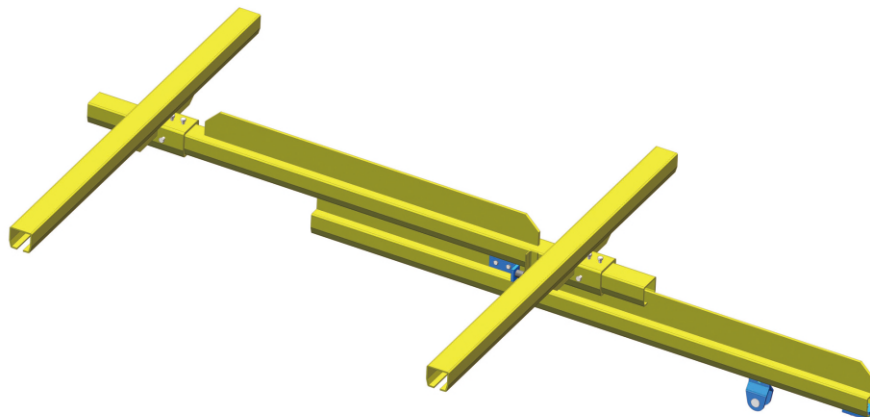
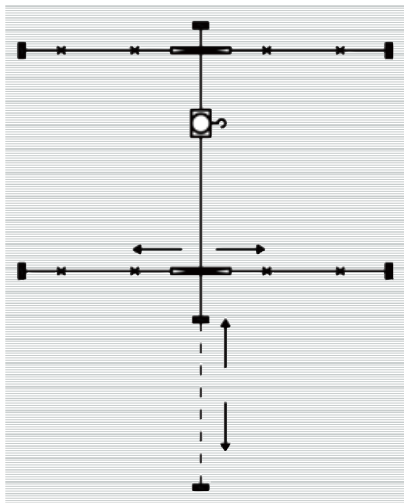


移动式缓冲区域

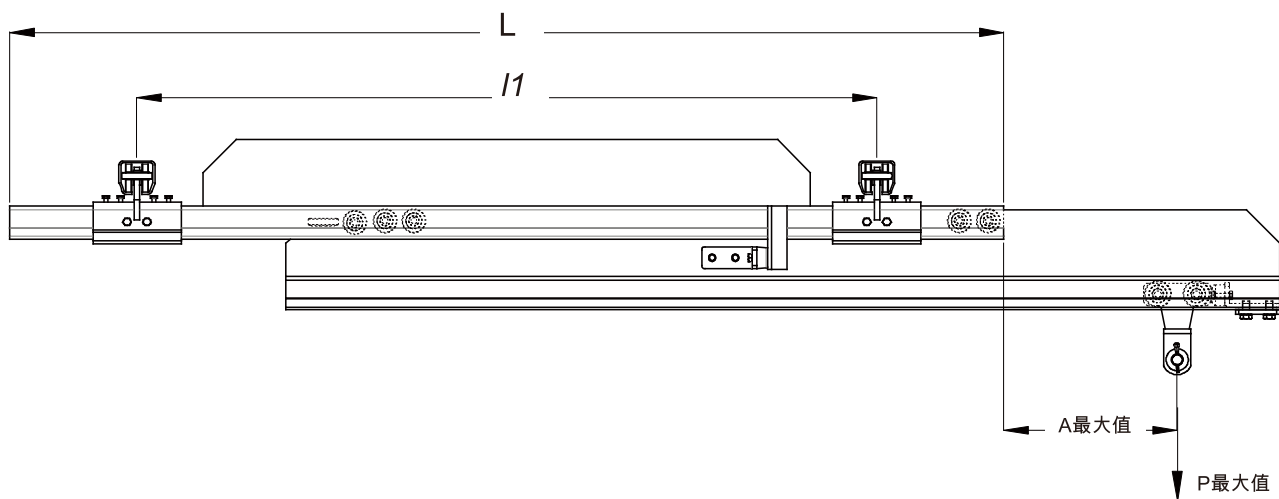


伸缩式单轨系统和起重机

如果需要轻型起重机的有效覆盖区域超过其支撑结构的范围时，可采用伸缩式主梁。伸缩式起重机通常应用在集装箱或者卡车上，有时候也应用在汽车行业的工具滑轨。



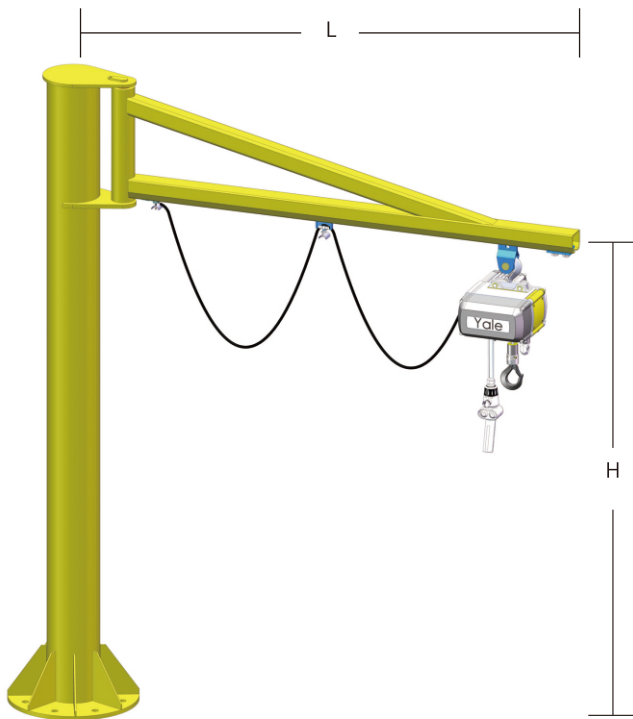
轨道编号	I	II	III
P最大值 (kg)	125	250	500
A最大值 (mm)	1300	1300	1300



悬臂起重机

采用我们的封闭轨道，我们为客户提供高质量、低成本的悬臂起重机，包括墙面支撑和立柱支撑形式。我们标准的悬臂起重机最大承重达 1000 公斤，旋转角度为180度。我们整套的悬臂起重机包含悬挂负载的葫芦小车和相应的电缆滑车。

我们封闭轨道的独特设计使得客户操作悬臂起重机时极其简便，操作负载时所需的拉力非常小。这些对于悬臂起重机的人机工程学以及对操作人员的负荷来说，都是非常重要的。

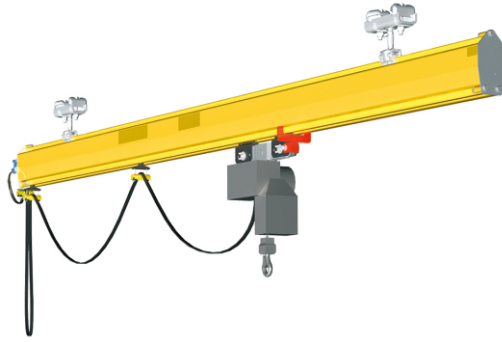


悬臂起重机技术参数

额定载荷 kg	轨道高度 H m	轨道长度 L m
125	3	3
	3	4
	4	3
	4	4
250	3	3
	3	4
	4	3
	4	4
500	3	3
	3	4
	4	3
	4	4
1000	3	3
	3	4
	4	3
	4	4

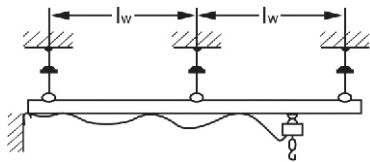


单轨轨道 KBK-M



此单轨轨道适用于我们所有的起重设备，为提升和移动负载提供通用型解决方案。标准的连接件和紧固件确保组装便利。

模块化的设计能够在生产条件转变时更改，简单又快速地完成任任务。



KBK-M 技术参数

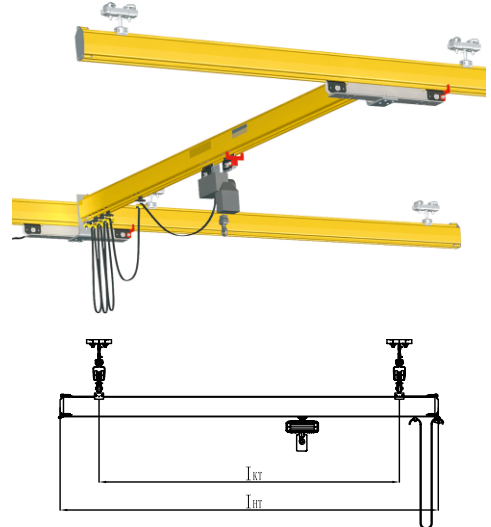
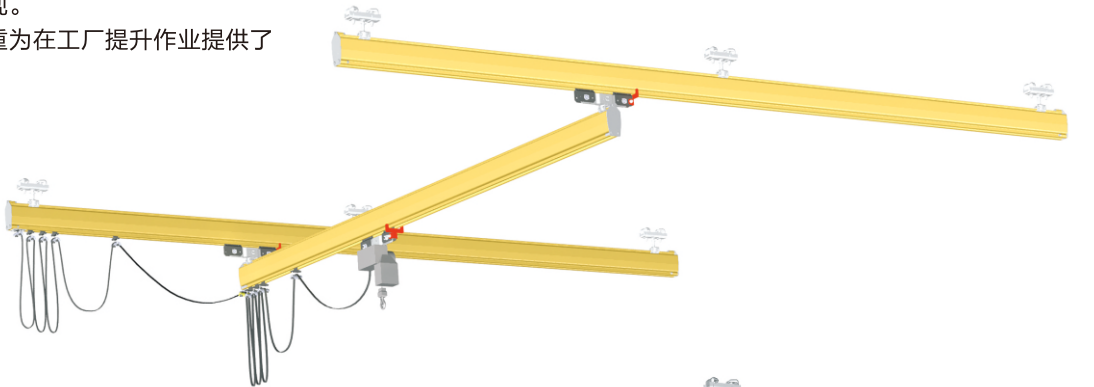
KBK-M 轨道	最大可调节高度 (mm)	轨道空间距	负载 (kg)			
			125	250	500	1000
I	250		4.1	2.5		
II	400			8.0	5.4	3.2

单梁轨道 KBK-S

额定载荷 125 - 1000 公斤

易使用的KBK-S型号的单梁轨道有很大的操作半径。由于手推小车自动定位到最佳的提升位置，因此可减少负载摇晃现象的出现。

三维的设计和较低的自重为在工厂提升作业提供了人机控制的解决方案。



KBK-S 技术参数

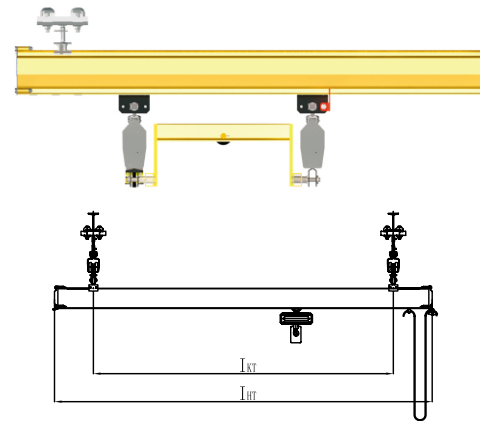
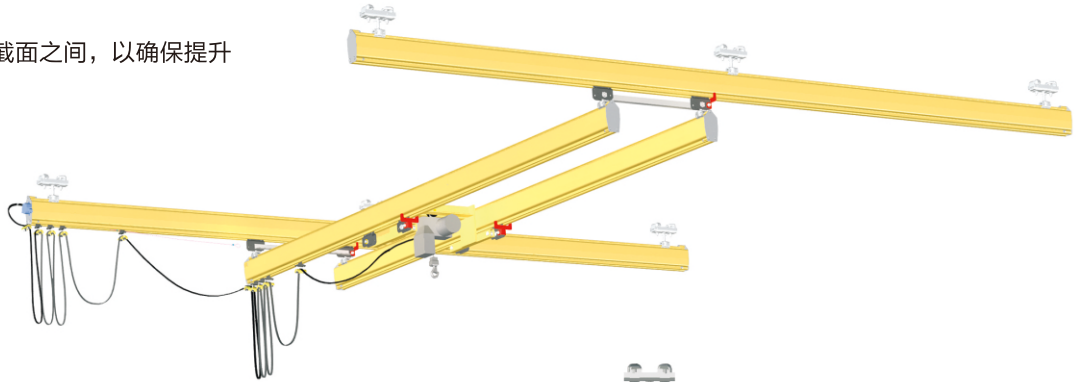
KBK-S 轨道		额定载荷 (kg)			
		125	250	500	1000
I	跨距 l_{KT}	4.6	2.75		
I	主梁长度 l_{HT}	5.0	3.0		
II	跨距 l_{KT}		7.45	6.0	3.5
II	主梁长度 l_{HT}		8.0	6.5	4.0

双梁轨道 KBK-D

额定载荷 125 - 2000 公斤

KBK-D双梁轨道拥有重型负载的能力，广泛适用于重物的起重。

葫芦的位置在两根主梁截面之间，以确保提升空间最大的使用率。



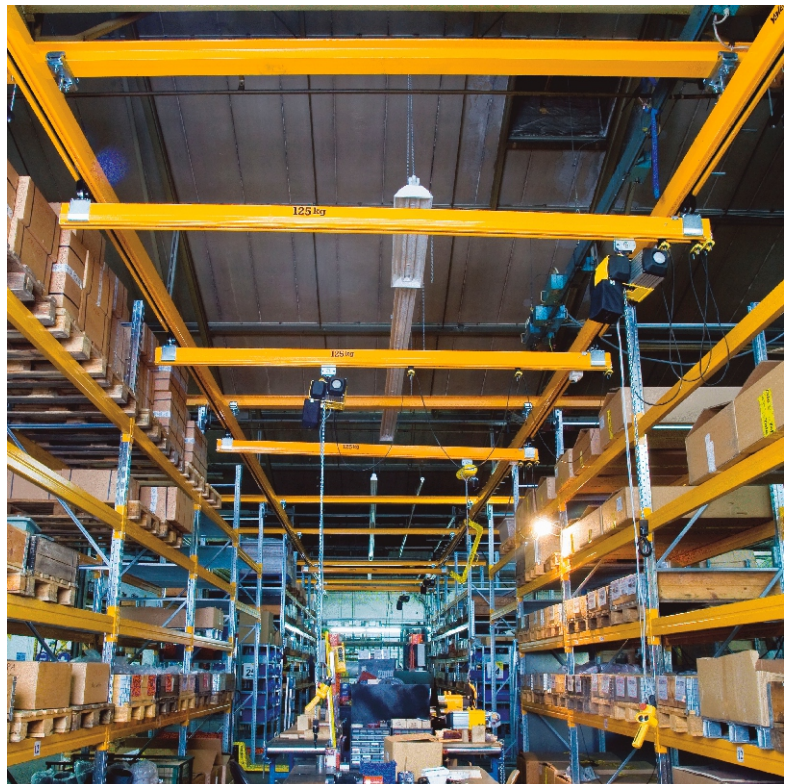
KBK-D 技术参数

KBK-D 轨道		负载 (kg)				
		125	250	500	1000	2000
I	跨距 l_{KT}	6.2	5.0	3.1		
I	主梁长度 l_{HT}	9.0	6.0	4.0		
II	跨距 l_{KT}			8.5	6.0	3.0
II	主梁长度 l_{HT}			9.0	6.5	3.5

单梁和双梁轨道都适用于天花板结构或悬空支撑空间。

一个扩展的应用就是把现有的机架结构作为单梁悬架轨道的支撑。

这种应用不仅比悬空结构更经济，而且在没有现有屋顶结构的条件下也能使用起重系统。



悬挂电缆系统

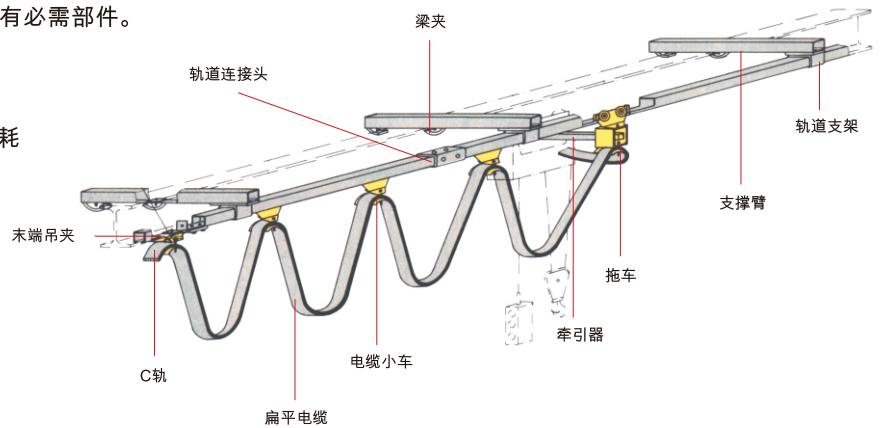
COCAN悬挂电缆系统装备包括安装电力供应的所有必需部件。

产品特性

- PVC扁平电缆规格是 $4 \times 2.5 \text{ mm}^2$ ，适用于所有功耗低于25A的电葫芦
- 滚轴和轴套由滚动球轴承连接
- C轨、轨道支撑架和轨道连接头都通过镀锌保护内部不被腐蚀

产品选项

- 装配部件包含支撑臂和连接横梁、纵梁的夹片



! 单元件的数量取决于轨道长度



电缆小车



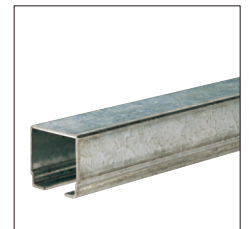
拖车



轨道支架



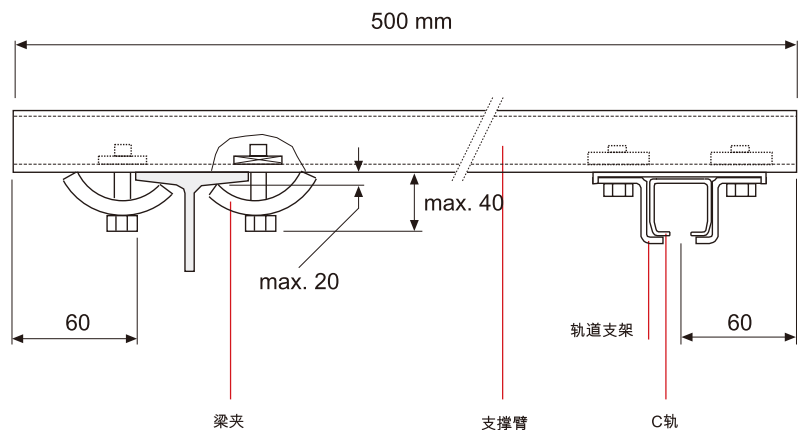
轨道连接头



C轨

! 特殊应用，如环形运行或者电缆小车需要，我们可提供圆电缆。

! 产品选项：装配部件包含支撑臂和连接横梁、纵梁的夹片。



概述

绝缘滑线 U15a U25a U35 都是单相的，绝缘导体轨道可用于起重机(如行车、装载桥架等)、单轨系统、AS/RS 系统、升降系统、滑动门、数据信号转换、娱乐骑行设施、高压电装配、导体轨道沟槽系统等等，供给电流消耗在10A到1250A之间

绝缘滑线 U15a U25□U35是按当今国际安全要求设计，它完全符合VDE 0100，手指保护符合VDE 0470第一部分(EN 60 529)，防护等级IP 23 (吊装)。

集电器只有在完全装进滑线时才对意外接触起保护作用。

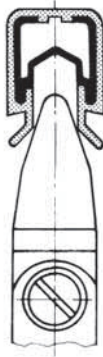
滑线安装时会与手发生接触，因此需要对操作人员进行特殊的保护来防止他们与正脱离滑线的集电器发生意外接触(例如锁定或切断电源)。

仅适用于电压高于25V交流或60V直流的情况。

包裹各种导线的外护罩是优良的绝缘体，因此我们的单级组合式滑触线保证了操作中的最大安全性。

任何数量的导线可以在最小的空间要求下并排紧邻地安装在一起。

U15a U25的标准滑线长6米，而U35则6.25米长，也可订购短一些的滑线，地线由国际代码颜色黄色识别。出于安全原因考虑，相线和地线集电器不能互换。



接头

快速安装的接头为导线提供了机械和电气的连续性。它包括绝缘保护的塑料外壳。

在温度波动大的情况下必须安装膨胀段，适用于U15滑线系统长度大于100m时(U25/35为150m时)。

详见安装说明。

供电接头

供电接头是适宜安装在滑线接头处，并为电源的连接提供了单芯电缆。

端帽

滑线的末端由端帽封闭。

导向喇叭口和导向端帽

如设备含转台、道岔，可提供导向喇叭口及导向端帽。

分段组件

导线分段组件可用于控制线路分段，供电段、维修区域等。

弯弧段

工厂或是施工现场可以制作垂直或水平的圆弧。

集电器

根据不同的应用，提供单集电器及双集电器。

样本中提供的持续电流参数，仅适用于集电器用于塑壳铜导线的常规应用。

当集电器用于铝基不锈钢的滑触线时，若其供电端处于静止状态或才以低于10m/min的速度行驶，此时集电器的最大持续电流仅允许为原设计的50%。

若集电器电缆的电流承载量与过流保护设计不符，则电缆长度不超过3m。请查阅VDE 0100 430部分。

EN 60204-32于集电器一并提供连接电缆(H07 RN-F)的设计电流与集电器的额定电流匹配。若有不同的连接方式，请参照VDE 0299的规定考虑电压降的因素。

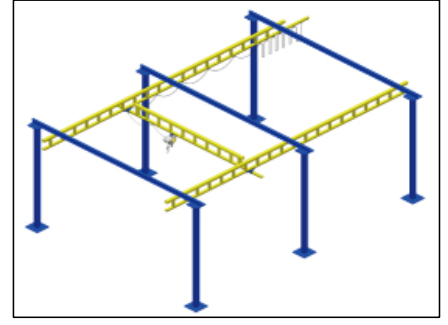
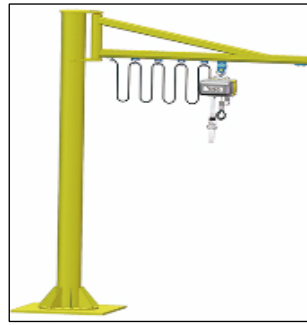
安全注意

必须遵守滑线及集电器的安装规定，保证设备的固定及活动部件间的安全距离不能小于0.5m!

剖面图	型号	额定电压	持续电流负载
	U15	690V	100A
	U25	1000V	450A
	U35	1000V	1250A

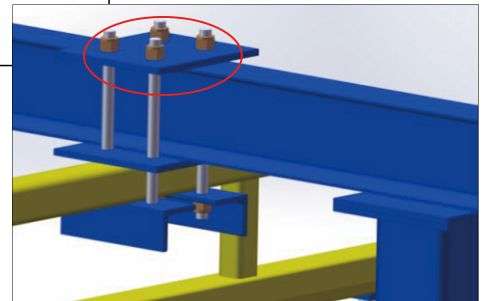
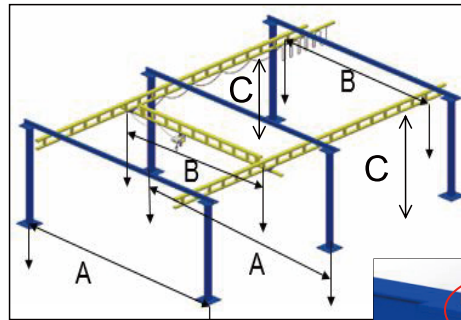
自立式轻载系统 地面基础的要求:

- 最低150/250mm 厚度 C30 级别的混凝土地基 (C30 = 最低 30Mpa/mm²)
- 或者钢筋混凝土预埋
- 需要化学药剂螺栓固定



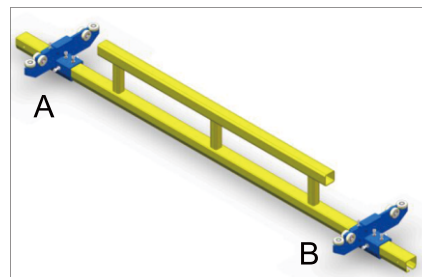
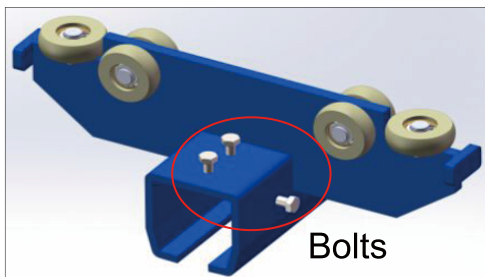
自立式轻载系统 的结构安装:

- 立柱、行轨的中心距离 $A=A_d$ $B=B$
立柱中心距离必须保持一致
允许公差: $\pm 1\text{mm}$
- 轨道下开口距地面距离 $C=C$
轨道下开口距地面距离必须保持一致
允许公差: $\pm 1\text{mm}$
(安装前必须测量并保证地面平整)
- 螺杆螺帽必须紧固
螺帽必须保持一致高度 (螺杆高出3-4牙)
- 螺帽必须使用防松螺帽



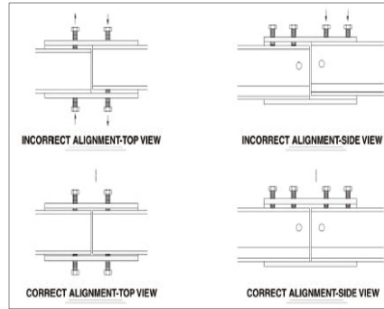
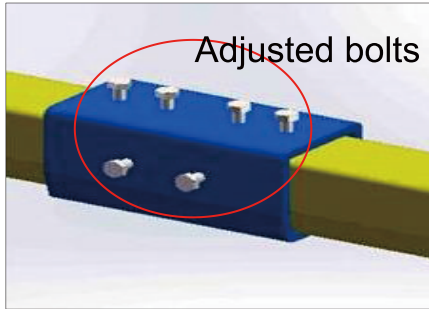
行轨小车 (端梁) 的安装:

- 行轨小车 A 和 B 必须区别对待
- 当小车 A 与主梁轨道紧固连接时, 小车 B 就不能紧固连接
- 当使用滑触线供电时, 靠近滑触线一端的小车必须是紧固连接而另一端的小车是自由的 (由于滑触线的集电器需要)



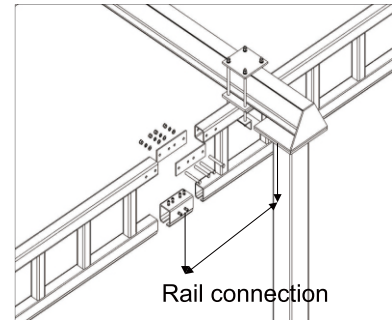
轨道连接件的安装:

- 当两段轨道需要连接时, 我们使用轨道连接件;
- 在连接件的3个方向有12个紧固螺栓;
- 每个螺栓的作用是使两段轨道的接口达到完全紧密的和无缝的连接;
- 连接件安装正确与否将直接影响行轨小车在轨道中是否运行顺畅——正确安装将保证无噪音 & 润滑



行轨的安装:

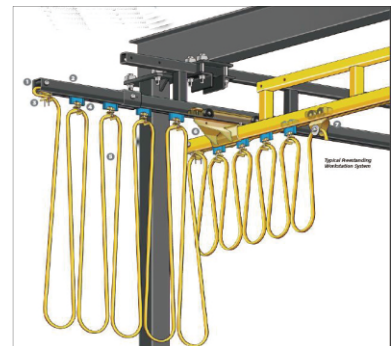
- 两个轨道的连接位置必须保证距离最近的立柱中心点不超过1,200mm
- 两个轨道的平行度以及水平度决定了整个系统运行是否流畅



载荷 (吊钩) 覆盖范围:

载荷范围 = 吊钩 (葫芦) 覆盖范围

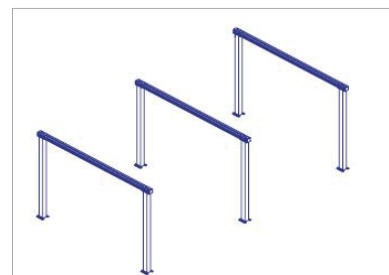
- 行轨
 电缆小车/止挡/电缆终端止夹/行轨小车将减小载荷覆盖范围;
 当行轨长度超过20m, 我们建议使用滑触线供电方式;
- 主梁
 电缆小车/止挡/电缆终端止夹/主梁小车将减小彩盒覆盖范围;
 结构覆盖范围 + 载荷范围



结构中的所有螺栓 必须紧固:

- 钢结构的所有螺栓必须紧固;
- 推荐使用力矩扳手;
- 螺栓的力矩必须遵循最低紧固力矩;

力矩表(Torque of Bolts)	
螺栓直径(mm)	Torque
M12	68N*M
M16	130N*M
M20	204N*M



起重搬运技术
创新者

铝合金起吊设备

BNYEL®

起重搬运技术
创新者

起重吊带

BNYEL®

起重搬运技术
创新者

轻型起吊系统

BNYEL®

起重搬运技术
创新者

起重机配件

BNYEL®

起重搬运技术
创新者

欧式开放卷扬

BNYEL®

起重搬运技术
创新者

悬臂起重机

BNYEL®



微信公众平台

彬野起重机械(上海)有限公司
BNYEL CRANES (SHANGHAI) CO.,LTD

地址：上海市嘉定区张店路161号

电话：+86-021-6155 9520

传真：+86-021-5995 1268

邮箱：sales@bnyel.com

网站：www.bnyel.com

邮编：201816

24 小时
服务热线 **4008 292 822**